



ТРУБОПРОВОДНАЯ АРМАТУРА

КРУПНОСОРТНЫЕ И РЕБРИСТЫЕ ФИТИНГИ



www.euroguarco.com

ТРУБЫ

Бесшовные и сварные

- Нержавеющая сталь 304/L и Н, 316/L и Н, 310/Н, 321/Н, 347/Н, 904/L
- Сталь углерода А 106, А333, GR1 до 6, API X42 до 80
- Стали сплава А335 P1 до 91
- Дуплекс S31803, S32750, S32760, S32550
- Титановые трубы В861 и 862 Марки 1 до 29
- Никелевый сплав Монель 400, Инконель 600 и 625, Инколлой 800 и 825, Сплав, С276
- 6 Молибден S31254

АРМАТУРА

Арматура высокого давления и патрубki (SW, Thrd & BW)

- Отводы на 45 и 90 • Тройники равнопроходные и переходные
- Концентрические и эксцентрические переходники • Пробки и Заглушки
- Штуцера и Втулки • Патрубki • Ответвления • Тройники
- Нержавеющая сталь F304/L и Н, F316/L и Н, F310/Н, F321/Н, F347/Н, F904/L
- Сталь углеродистая LF1 до 3, MSS SP44, А694 F42 до 80
- Сплав А182 F1 до 91
- Дуплекс А182 F44 до 55
- Титановый сплав В381 F1 до F29
- Никелевый сплав Монель 400, Инконель 600 и 625, Инколлой 800 и 825, Сплав, С276
- 6 Молибден S31254

Бесшовная и сварная арматура

- Отводы на 45 и 90 • Тройники равнопроходные и переходные
- Концентрические и эксцентрические переходники • Заглушки • Отводы
- Нержавеющая сталь 304/L и Н, 316/L и Н, 310/Н, 321/Н, 347/Н, 904/L
- Сталь углеродистая WPB, WPL1 до 6, WPHY 42 до 80
- Сплав WP1 до 91
- Дуплекс S31803, S32750, S32760, S32550
- Титановый сплав В363 WPT1 до F29
- Никелевый сплав Монель 400, Инконель 600 и 625, Инколлой 800 и 825, Сплав, С276
- 6 Молибден S31254

ФЛАНЦЫ

Вваренные фланцы, приварные фланцы, с резьбой, заглушки, длинные приварные фланцы с буртиком, насадки/интегрально армированные, шарнирные кольцевые фланцы, фланцы с шаровым шарниром, компактные фланцевые соединители, анкерные фланцы/анкерные блоки, Т-образные фланцы-переходники, специальные кузнечные изделия по требованию заказчика

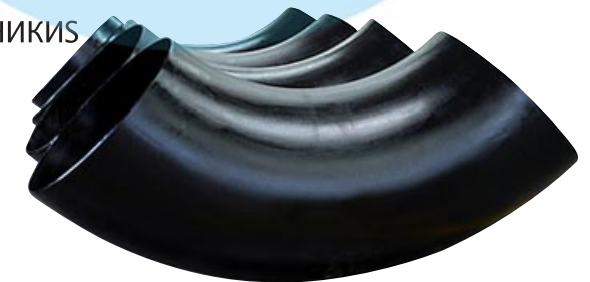
Классы давления

- ANSI 150 до 2500#
- API 5000 до 15000#
- Нержавеющая сталь F304/L и Н, F316/L и Н, F310/HS, F321/Н, F347/L, F904/L
- Сталь углеродистая А105, LF1 до 3, MSS SP44, А694 F42 to 80
- Сплав А182 F1 до 91
- Дуплекс А182 F44 до 55
- Титановый сплав В381 F1 до F29
- Никелевый сплав Монель 400, Инконель 600 и 625, Инколлой 800 и 825, Сплав, С276
- 6 Молибден S31254

КРУПНОСОРТНЫЕ И РЕБРИСТЫЕ ФИТИНГИ

EUROGUARCO предлагает полный ассортимент бесшовных и сварных фитингов (до 84"), соответствующих стандартам ANSI В 16,9, В 16.25, В 16.28, MSS – SP 75 или другим стандартам по запросу, включая:

- РАВНОПРОХОДНЫЕ И РЕДУКЦИОННЫЕ ТОЙНИКИ
- РАВНОПРОХОДНЫЕ И РЕДУКЦИОННЫЕ ТРОЙНИКИ С РЕШЕТКОЙ
- КОНЦЕНТРИЧЕСКИЕ И ЭКСЦЕНТРИЧЕСКИЕ ПЕРЕХОДНИКИ
- КОЛЕНА С БОЛЬШИМ РАДИУСОМ (R = 1.5D)
- ЗАГЛУШКИ



МАТЕРИАЛЫ

Сталь углеродистая:	ASTM A 234 WPB WPHY 42 – 70
Легированная сталь:	ASTM 234 WP1 – WP11 – WP22 – WP5
Сталь для низких температур:	ASTM 420 WPL6 – WPL3
Нержавеющая сталь:	ASTM A403 TP304 – TP304L – TP316 – TP316L – TP321 ASTM A312 TP304 – TP304L – TP316 – TP316L – TP321

Скос сварной кромки шва в соответствии с ANSI В 16.25

КОНТРОЛЬ КАЧЕСТВА

Согласно национальным и международным отраслевым стандартам может проводиться как разрушающий, так и неразрушающий контроль:



МЕХАНИЧЕСКИЕ ИСПЫТАНИЯ

- на разрыв
- Ударные испытания по Шарпи
- Измеритель твердости (Rockwell, Brinell, Vickers)
- Испытание на изгиб
- Проба на сплющивание

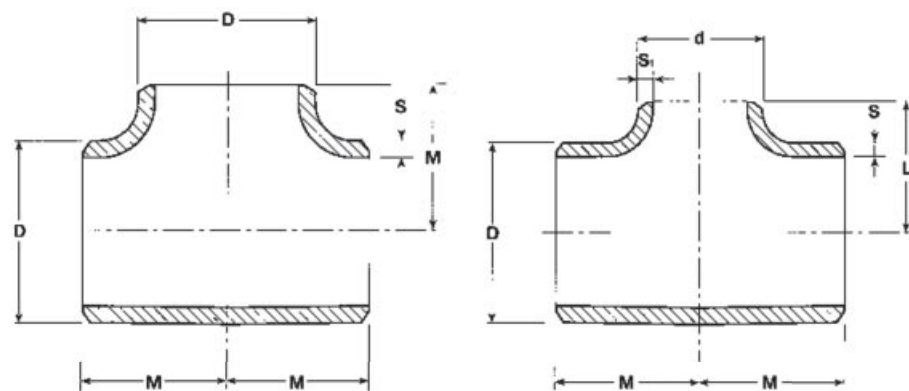
НРК

- Толщина стенки проверяется УД
- Испытание на плотность соединений (если)
- Экстензиометрия
- Идентификация МI
- Радиографический контроль
- Ультразвуковой контроль



КРУПНОСОРТНЫЕ И РЕБРИСТЫЕ ФИТИНГИ РАВНОПРОХОДНЫЕ И РЕДУКЦИОННЫЕ ТРОЙНИКИ

- Стандартный сортамент изготовления до 42", по запросу имеются в наличии тройники большего размера до 84"



Ø Диам. (дюйм)	РАЗМЕРЫ				SCH STD S / S1	SCH XS S / S1	SCH 10 S / S1	SCH 20 S / S1	SCH 30 S / S1	SCH 40 S / S1	SCH 60 S / S1	SCH 80 S / S1	SCH 100 S / S1	SCH 120 S / S1	SCH 140 S / S1	SCH 160 S / S1
	D	d	M	L												
1/2" – 12" В наличии для всех условных давлений по требованию																
14	-	-	-	279.4	9.52/-	12.70/-	6.35/-	7.92/-	9.52/-	11.12/-	15.10/-	19.05/-	23.80/-	27.76/-	31.75/-	35.71/-
14" x 12"	323.8	-	-	269.9	9.52/9.52	-	-	-	9.52/9.52	11.12/10.3	15.10/14.30	19.05/17.45	23.80/21.41	27.76/25.40	31.75/28.57	35.71/33.32
14" x 10"	355.6	273.0	279.4	257.2	9.52/9.27	12.70/12.70	-/-	7.92/6.35	9.52/8.38	11.12/9.27	15.10/12.70	19.05/15.06	23.80/18.24	27.76/21.41	31.75/25.40	35.71/28.57
14" x 8"	-	219.1	-	247.7	9.52/8.18	-	-	-	9.52/7.80	11.12/8.18	15.10/10.30	19.05/12.70	23.80/15.06	27.76/18.24	31.75/20.62	35.71/23.01
14" x 6"	-	168.3	-	238.1	9.52/7.11	12.70/10.97	-/-	-/-	9.52/7.04	11.12/7.11	-/-	19.05/10.97	-/-	27.76/14.27	-/-	18.24
16	-	-	-	304.9	9.52/-	12.70/-	6.35/-	7.92/-	9.52/-	12.70/-	16.70/-	21.41/-	26.19/-	30.94/-	36.52/-	40.46/-
16" x 14"	355.6	-	-	304.9	9.52/9.52	-	6.35/6.35	7.92/7.92	9.52/9.52	12.70/11.12	16.70/15.10	21.41/19.05	26.19/23.80	30.94/27.76	36.52/31.75	40.46/35.71
16" x 12"	406.4	323.8	304.8	295.6	9.52/9.52	12.70/12.70	-/-	-/-	9.52/8.38	12.70/10.31	16.70/14.30	21.41/17.45	26.19/21.41	30.94/25.40	36.52/28.57	40.46/33.36
16" x 10"	-	273.0	-	282.6	9.52/9.27	-	-	-	9.52/7.80	12.70/9.27	16.70/12.70	21.41/15.06	26.19/18.24	30.94/21.41	36.52/25.40	40.46/28.57
16" x 8"	-	219.1	-	273.1	9.52/9.18	-	-	-	9.52/7.04	12.70/8.18	16.70/10.30	21.41/12.70	26.19/15.06	30.94/18.24	36.52/20.62	40.46/23.01
16" x 6"	-	168.3	-	263.5	9.52/7.11	12.70/10.97	-/-	-/-	-/-	12.70/7.11	-/-	21.41/10.97	-/-	30.94/14.27	-/-	40.46/18.24
18	-	-	-	342.9	9.52/-	12.70/-	6.35/-	7.92/-	11.12/-	14.27/-	19.05/-	23.80/-	29.36/-	34.92/-	39.67/-	45.24/-
18" x 16"	406.4	-	-	330.2	9.52/9.52	-	6.35/6.35	7.92/7.92	11.12/9.52	14.27/12.70	19.05/16.70	23.80/21.41	29.36/26.19	34.92/30.94	39.67/36.52	45.24/40.46
18" x 14"	457.2	355.6	342.9	330.2	9.52/9.52	12.70/12.70	-/-	-/-	11.12/8.38	14.27/11.12	19.05/15.10	23.80/19.05	29.36/23.80	34.92/27.76	39.67/31.75	45.24/35.71
18" x 12"	-	323.8	-	320.7	9.52/9.52	12.70/12.70	-/-	-/-	11.12/8.38	14.27/10.31	19.05/14.30	23.80/17.45	29.36/21.41	34.92/25.40	39.67/28.57	45.24/33.32
18" x 10"	-	273.0	-	308.0	9.52/9.27	-	-	-	11.12/7.80	14.27/9.27	19.05/12.70	23.80/15.06	29.36/18.24	34.92/21.41	39.67/25.40	45.24/28.57
18" x 8"	-	219.1	-	298.5	9.52/8.18	-	-	-	11.12/7.04	14.27/8.18	19.05/10.30	23.80/12.70	29.36/15.06	34.92/18.24	39.67/20.62	45.24/23.01
20	-	-	-	381.0	9.52/-	12.70/-	6.35/-	9.52/-	12.70/-	15.06/-	20.60/-	26.19/-	32.54/-	38.10/-	44.45/-	49.99/-
20" x 18"	457.2	-	-	368.3	9.52/9.52	-	6.35/6.35	9.52/7.92	12.70/11.12	15.06/14.27	20.60/19.05	26.19/23.80	32.54/29.36	38.10/34.92	44.45/39.67	49.99/45.24
20" x 16"	508.0	406.4	-	355.6	9.52/9.52	12.70/12.70	-/-	-/-	12.70/9.52	15.06/12.70	20.60/16.70	26.19/21.41	32.54/26.19	38.10/30.94	44.45/36.52	49.99/40.46
20" x 14"	-	355.6	-	355.6	9.52/9.52	12.70/12.70	-/-	-/-	12.70/9.52	15.06/11.12	20.60/15.10	26.19/19.05	32.54/23.80	38.10/27.76	44.45/31.75	49.99/35.71
20" x 12"	-	323.8	-	346.1	9.52/9.52	12.70/12.70	-/-	-/-	12.70/8.38	15.06/10.31	20.60/14.30	26.19/17.45	32.54/21.41	38.10/25.40	44.45/28.57	49.99/33.32
20" x 10"	-	273.0	-	333.4	9.52/9.27	-	-	-	12.70/7.80	15.06/9.27	20.60/12.70	26.19/15.06	32.54/18.24	38.10/21.41	44.45/25.40	49.99/28.57
20" x 8"	-	219.1	-	322.3	9.52/8.18	-	-	-	12.70/7.04	15.06/8.18	20.60/10.30	26.19/12.70	32.54/15.06	38.10/18.24	44.45/20.62	49.99/23.01
22	-	-	-	419.1	9.52/-	12.70/-	6.35/-	9.52/-	12.70/-	-	22.22/-	28.58/-	34.92/-	41.28/-	47.63/-	53.98/-
22" x 20"	508.0	-	-	406.4	9.52/9.52	12.70/12.70	-	-	12.70/11.12	15.06/14.27	20.60/19.05	26.19/23.80	32.54/29.36	38.10/34.92	44.45/39.67	49.99/45.24
22" x 18"	558.8	457.2	419.1	393.7	9.52/9.52	12.70/12.70	6.35/6.35	9.52/7.92	-/-	12.70/11.12	15.06/14.27	20.60/19.05	26.19/23.80	32.54/29.36	38.10/34.92	44.45/39.67
22" x 16"	-	406.4	-	381.0	9.52/9.52	12.70/12.70	6.35/6.35	9.52/7.92	-/-	12.70/9.52	15.06/14.27	20.60/19.05	26.19/23.80	32.54/29.36	38.10/34.92	44.45/39.67
22" x 14"	-	355.6	-	381.0	9.52/9.52	12.70/12.70	6.35/6.35	9.52/7.92	-/-	12.70/9.52	15.06/14.27	20.60/19.05	26.19/23.80	32.54/29.36	38.10/34.92	44.45/39.67
22" x 12"	-	323.8	-	371.5	9.52/9.52	12.70/12.70	6.35/6.35	9.52/7.92	-/-	12.70/9.52	15.06/14.27	20.60/19.05	26.19/23.80	32.54/29.36	38.10/34.92	44.45/39.67
24	-	-	-	431.8	9.52/-	12.70/-	6.35/-	9.52/-	14.25/-	17.45/-	24.60/-	30.94/-	38.89/-	46.02/-	52.37/-	59.51/-
24" x 22"	558.8	-	-	431.8	9.52/9.52	12.70/12.70	-	-	14.25/12.70	-/-	24.60/22.22	30.94/28.58	38.89/34.92	46.02/42.28	52.37/47.63	59.51/53.98
24" x 20"	609.6	457.2	431.8	431.8	9.52/9.52	12.70/12.70	6.35/6.35	9.52/7.92	-	17.45/15.06	24.60/20.60	30.94/26.19	38.89/32.54	46.02/38.10	52.37/44.45	59.51/49.99
24" x 18"	-	508.8	-	419.1	9.52/9.52	12.70/12.70	6.35/6.35	9.52/7.92	-	14.25/11.12	17.45/14.27	24.60/19.05	30.94/23.80	38.89/29.63	46.02/34.92	52.37/39.67
24" x 16"	-	406.4	-	406.4	9.52/9.52	12.70/12.70	6.35/6.35	9.52/7.92	-	14.25/9.52	17.45/12.70	24.60/16.70	30.94/21.41	38.89/26.19	46.02/30.94	52.37/36.52
24" x 14"	-	355.6	-	406.4	9.52/9.52	12.70/12.70	6.35/6.35	9.52/7.92	-	14.25/9.52	17.45/11.12	24.60/15.10	30.94/19.05	38.89/23.80	46.02/27.76	52.37/31.75
24" x 12"	-	323.8	-	396.9	9.52/9.52	12.70/12.70	6.35/6.35	9.52/7.92	-	14.25/8.38	17.45/10.31	24.60/14.30	30.94/17.45	38.89/21.41	46.02/25.40	52.37/28.57

КРУПНОСОРТНЫЕ И РЕБРИСТЫЕ ФИТИНГИ РАВНОПРОХОДНЫЕ И РЕДУКЦИОННЫЕ ТРОЙНИКИ

Ø Диам. (дюйм)	РАЗМЕРЫ				SCH STD S / S1	SCH 10 S / S1	SCH 20 S / S1	SCH 30 S / S1
	D	d	M	L				
26	-	-	-	495.3	9.52/-	12.70/-	7.92/-	12.70/-
26" x 24"	660.4	-	-	609.6	9.52/9.52	12.70/12.70	7.92/6.35	12.70/9.52
26" x 22"	-	-	-	558.6	9.52/9.52	12.70/12.70	7.92/6.35	12.70/9.52
26" x 20"	-	-	-	508.0	9.52/9.52	12.70/12.70	7.92/6.35	12.70/9.52
26" x 18"	-	-	-	457.2	9.52/9.52	12.70/12.70	7.92/6.35	12.70/9.52
26" x 16"	-	-	-	406.4	9.52/9.52	12.70/12.70	7.92/6.35	12.70/9.52
26" x 14"	-	-	-	355.6	9.52/9.52	12.70/12.70	7.92/6.35	12.70/9.52
28	-	-	-	520.7	9.52/-	12.70/-	7.92/-	12.70/-
28" x 26"	711.2	-	-	660.4	9.52/9.52	12.70/12.70	7.92/7.92	12.70/12.70
28" x 24"	-	-	-	609.6	9.52/9.52	12.70/12.70	7.92/6.35	12.70/9.52
28" x 22"	-	-	-	558.8	9.52/9.52	12.70/12.70	7.92/6.35	12.70/9.52
28" x 20"	-	-	-	508.0	9.52/9.52	12.70/12.70	7.92/6.35	12.70/9.52
28" x 18"	-	-	-	457.2	9.52/9.52	12.70/12.70	7.92/6.35	12.70/9.52
28" x 16"	-	-	-	406.4	9.52/9.52	12.70/12.70	7.92/6.35	12.70/9.52
30	-	-	-	559.0	9.52/-	12.70/-	-/-	-/-
30" x 28"	762.0	-	-	711.2	9.52/9.52	12.70/12.70	-/-	-/-
30" x 24"	-	-	-	609.2	9.52/9.52	12.70/12.70	-/-	-/-
30" x 20"	-	-	-	508.2	9.52/9.52	12.70/12.70	-/-	-/-
30" x 18"	-	-	-	457.2	9.52/9.52	12.70/12.70	-/-	-/-
30" x 16"	-	-	-	406.4	9.52/9.52	12.70/12.70	-/-	-/-
30" x 14"	-	-	-	355.6	9.52/9.52	12.70/12.70	-/-	-/-
32	-	-	-	597.0	9.52/-	12.70/-	-/-	-/-
32" x 30"	812.8	-	-	762.0	9.52/9.52	12.70/12.70	-/-	-/-
32" x 28"	-	-	-	711.2	9.52/9.52	12.70/12.70	-/-	-/-
32" x 24"	-	-	-	609.6	9.52/9.52	12.70/12.70	-/-	-/-
32" x 20"	-	-	-	508.0	9.52/9.52	12.70/12.70	-/-	-/-
32" x 18"	-	-	-	457.2	9.52/9.52	12.70/12.70	-/-	-/-
32" x 16"	-	-	-	406.4	9.52/9.52	12.70/12.70	-/-	-/-
36	-	-	-	673.0	9.52/-	12.70/-	-/-	-/-
36" x 32"	914.4	-	-	812.8	9.52/9.52			

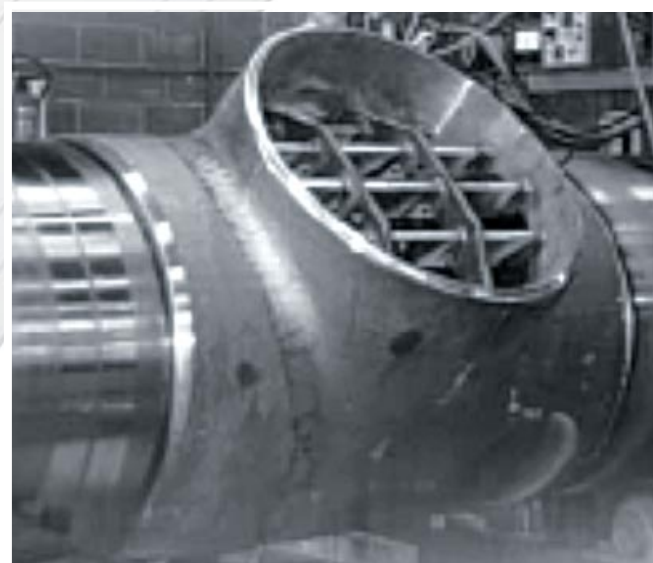
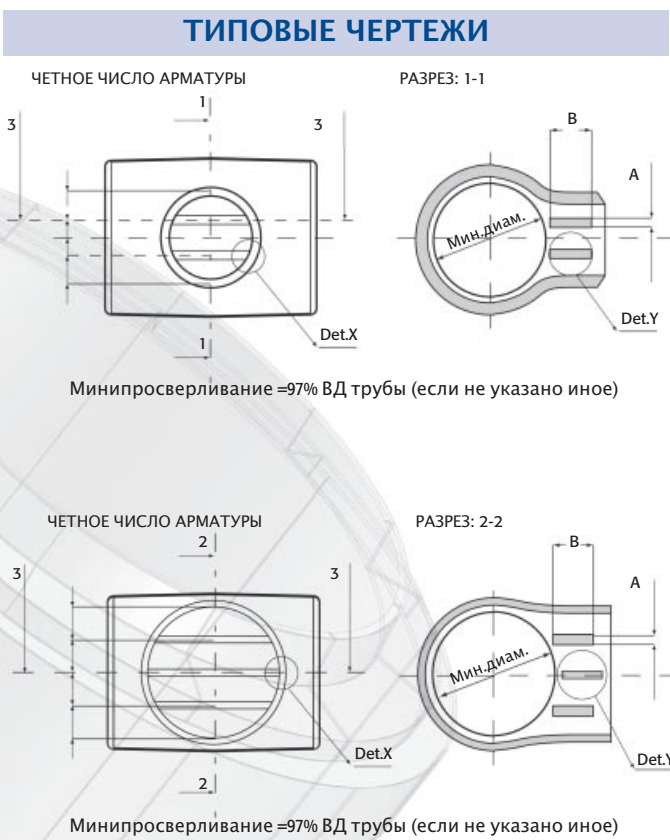
КРУПНОСОРТНЫЕ И РЕБРИСТЫЕ ФИТИНГИ РАВНОПРОХОДНЫЕ & РЕДУКЦИОННЫЕ ТРОЙНИКИ С РЕШЕТКОЙ

- Сортамент производства: до 60"
- Стандарт изготовителя ANSI B 16.9, MSS SP75
- Материал:
ASTM 234 WPB, WPHY 42/46/52/56/60/700



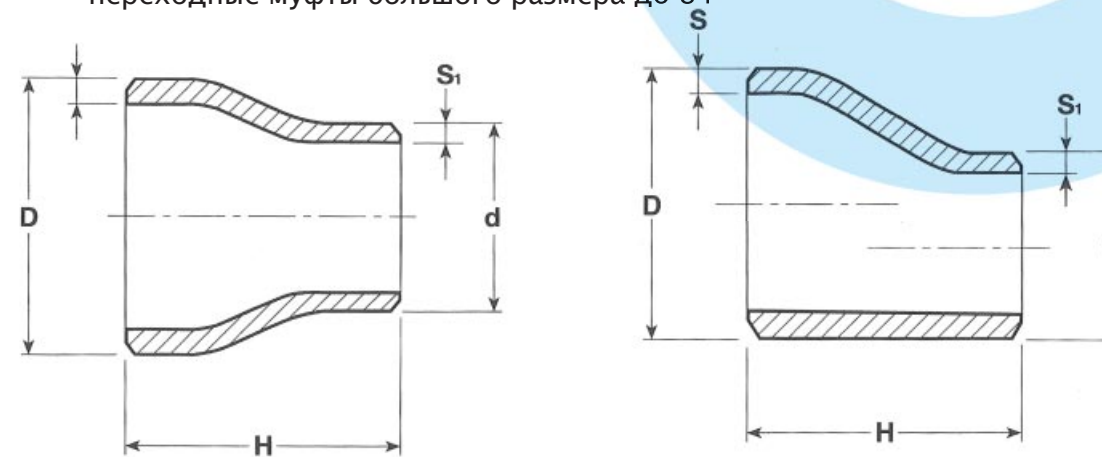
Диаметр арматурного стержня		НРТ патрубка		НРБ (ДЮЙМЫ)																																
A	B	дюймы	мм	6	8	10	12	14	16	18	20	22	24	26	28	30	32	34	36	38	40	42	44	46	48	50	52	54	56	58	60					
8	30	4			x	x	x	x	x	x	x	x	x	x	x	x	x	x	x	x	x	x	x	x	x	x	x	x	x	x	x	x				
8	40	5			x	x	x	x	x	x	x	x	x	x	x	x	x	x	x	x	x	x	x	x	x	x	x	x	x	x	x	x				
8	40	6	E																																	
8	40	8	E																																	
10	60	10	E																																	
10	60	12	E																																	
10	60	14	E																																	
10	60	16	E																																	
12	80	18	E																																	
12	80	20	E																																	
12	80	22	E																																	
12	80	24	E																																	
15	120	26	E																																	
15	120	28	E																																	
15	120	30	E																																	
15	120	32	E																																	
15	150	34	E																																	
15	150	36	E																																	
15	150	38	E																																	
15	150	40	E																																	
15	150	42	E																																	
15	150	44	E																																	
15	150	46	E																																	
15	150	48	E																																	
20	180	50	E																																	
20	180	52	E																																	
20	180	54	E																																	
25	200	56	E																																	
25	200	58	E																																	
25	200	60	E																																	

Примечание: E = Равнопроходной тройник
x = Тройники, не перечисленные в ASME



КРУПНОСОРТНЫЕ И РЕБРИСТЫЕ ФИТИНГИ КОНЦЕНТРИЧЕСКИЕ И ЭКСЦЕНТРИЧЕСКИЕ ПЕРЕХОДНИКИ

- Стандартный сортамент изготовления до 48", по запросу имеются в наличии переходные муфты большого размера до 84"



Ø Диам. (дюйм)	РАЗМЕРЫ			SCH STD	SCH XS	SCH 10	SCH 20	SCH 30	SCH 40	SCH 60	SCH 80	SCH 100	SCH 120	SCH 140	SCH 160
	D	d	H	S/S1	S/S1	S/S1	S/S1	S/S1	S/S1	S/S1	S/S1	S/S1	S/S1	S/S1	S/S1
< 14"	В наличии согласно требованию заказчика														
14" x 12"	323.8			9.52/9.52		-/-		9.52/8.38	11.12/10.3	15.10/14.30	19.05/17.45	23.80/21.41	27.76/25.40	31.75/28.57	35.71/33.32
14" x 10"	273.0			9.52/9.27	12.70/12.70		7.92/6.35	9.52/7.80	11.12/9.27	15.10/12.70	19.05/15.06	23.80/18.24	27.76/21.41	31.75/25.40	35.71/28.57
14" x 8"	219.1		330	9.52/8.18				9.52/7.04	11.12/8.18	15.10/10.30	19.05/12.70	23.80/15.06	27.76/18.24	31.75/20.62	35.71/23.01
14" x 6"	168.3			9.52/7.11	12.70/10.97	-/-	-/-	-/-	11.12/7.11	-/-	19.05/10.97	-/-	27.76/14.27	-/-	18.24
16" x 14"	355.6			9.52/9.52		6.35/6.35	7.92/7.92	9.52/9.52	12.70/11.12	16.70/15.10	21.41/19.05	26.19/23.80	30.94/27.76	36.52/31.75	40.46/35.71
16" x 12"	323.8			9.52/9.52				9.52/8.38	12.70/10.31	16.70/14.30	21.41/17.45	26.19/21.41	30.94/25.40	36.52/28.57	40.46/33.36
16" x 10"	273.0		356	9.52/9.27	12.70/12.70		7.92/6.35	9.52/7.80	12.70/9.27	16.70/12.70	21.41/15.06	26.19/18.24	30.94/21.41	36.52/25.40	40.46/28.57
16" x 8"	219.1			9.52/9.18		-/-		9.52/7.04	12.70/8.18	16.70/10.30	21.41/12.70	26.19/15.06	30.94/18.24	36.52/20.62	40.46/23.01
16" x 6"	168.3			9.52/7.11	12.70/10.97		-/-	-/-	12.70/7.11	-/-	21.41/10.97	-/-	30.94/14.27	-/-	40.46/18.24
18" x 16"	406.4			9.52/9.52		6.35/6.35	7.92/7.92	11.12/9.52	14.27/12.70	19.05/16.70	23.80/21.41	29.36/26.19	34.92/30.94	39.67/36.52	45.24/40.46
18" x 14"	355.6			9.52/9.52					14.27/11.12	19.05/15.10	23.80/19.05	29.36/23.80	34.92/27.76	39.67/31.75	45.24/35.71
18" x 12"	457.2		381	9.52/9.27	12.70/12.70		7.92/6.35	11.12/8.38	14.27/10.31	19.05/14.30	23.80/17.45	29.36/21.41	34.92/25.40	39.67/28.57	45.24/33.32
18" x 10"	273.0			9.52/9.27		-/-	7.92/6.35	11.12/7.80	14.27/9.27	19.05/12.70	23.80/15.06	29.36/18.24	34.92/21.41	39.67/25.40	45.24/28.57
18" x 8"	219.1			9.52/8.18				11.12/7.04	14.27/8.18	19.05/10.30	23.80/12.70	29.36/15.06	34.92/18.24	39.67/20.62	45.24/23.01
20" x 18"	457.2			9.52/9.52		6.35/6.35	9.52/7.92	12.70/11.12	15.06/14.27	20.60/19.05	26.19/23.80	32.54/29.36	38.10/34.92	44.45/39.67	49.99/45.24
20" x 16"	406.4			9.52/9.52				15.06/12.70	20.60/16.70	26.19/21.41	32.54/26.19	38.10/30.94	44.45/36.52	49.99/40.46	
20" x 14"	355.6		508	9.52/9.27	12.70/12.70		7.92/6.35	12.70/9.52	15.06/11.12	20.60/15.10	26.19/19.05	32.54/23.80	38.10/27.76	44.45/31.75	49.99/35.71
20" x 12"	323.8			9.52/9.27				12.70/8.38	15.06/10.31	20.60/14.30	26.19/17.45	32.54/21.41	38.10/25.40	44.45/28.57	49.99/33.32
20" x 10"	273.0			9.52/9.27		-/-	9.52/6.35	12.70/7.80	15.06/9.27	20.60/12.70	26.19/15.06	32.54/18.24	38.10/21.41	44.45/25.40	49.99/28.57
20" x 8"	219.1			9.52/8.18				12.70/7.04	15.06/8.18	20.60/10.30	26.19/12.70	32.54/15.06	38.10/18.24	44.45/20.62	49.99/23.01
22" x 20"	508.0			9.52/9.52				9.52/9.52	12.70/12.70		22.22/20.60	28.58/26.19	34.92/32.54	41.28/38.10	47.63/44.45
22" x 18"	457.2			9.52/9.52	12.70/12.70		6.35/6.35	12.70/11.12		-/-	22.22/19.05	28.58/23.83	34.92/29.		

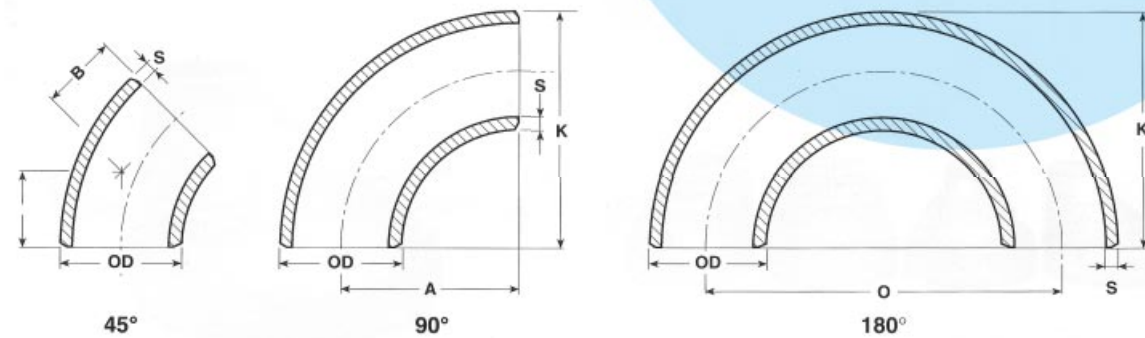
КРУПНОСОРТНЫЕ И РЕБРИСТЫЕ ФИТИНГИ КОНЦЕНТРИЧЕСКИЕ И ЭКСЦЕНТРИЧЕСКИЕ ПЕРЕХОДНИКИ



Ø- Диаметр (дюйм)	РАЗМЕРЫ			SCH STD SCH STD	
	D	d	H	S / S1	S / S1
28" x 24"	711.2	609.6	610	9.52/9.52	12.70/12.70
28" x 20"		508.0			
28" x 18"		457.2			
28" x 16"		406.4			
28" x 14"		355.6			
30" x 28"	762.0	711.2	610	9.52/9.52	12.70/12.70
30" x 24"		609.2			
30" x 20"		508.0			
30" x 18"		457.2			
30" x 16"		406.4			
30" x 14"	355.6				
32" x 30"	812.8	762.0	610	9.52/9.52	12.70/12.70
32" x 28"		711.2			
32" x 24"		609.6			
32" x 20"		508.0			
32" x 18"		457.2			
32" x 16"	406.4				
36" x 32"	914.4	812.8	610	9.52/9.52	12.70/12.70
36" x 30"		762.0			
36" x 28"		711.2			
36" x 24"		609.6			
36" x 20"		508.0			
36" x 18"	457.2				
36" x 16"	406.4				
40" x 36"	1016.0	914.4	610	9.52/9.52	12.70/12.70
40" x 32"		812.8			
40" x 30"		762.0			
40" x 28"		711.2			
40" x 24"		609.6			
40" x 20"	508.0				
42" x 40"	1066.8	1016.0	610	9.52/9.52	12.70/12.70
42" x 36"		914.4			
42" x 32"		812.8			
42" x 30"		762.0			
42" x 28"		711.2			
42" x 24"	609.6				
46" x 42"	1168.4	1066.8	711	9.52/9.52	12.70/12.70
46" x 40"		1016.0			
46" x 36"		914.4			
46" x 32"		812.8			
46" x 30"		762.0			
48" x 46"	1219.2	1168.4	711	9.52/9.52	12.70/12.70
48" x 42"		1066.8			
48" x 40"		1016.0			
48" x 36"		914.4			
48" x 32"		812.8			
48" x 30"	762.0				

КРУПНОСОРТНЫЕ И РЕБРИСТЫЕ ФИТИНГИ КОЛЕНА С БОЛЬШИМ РАДИУСОМ (R = 1.5D)

- Стандартный сортament изготовления до 48", по запросу имеются в наличии отводы большого размера до 84"



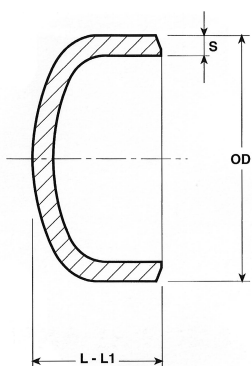
Ø- Диаметр (дюйм)	РАЗМЕРЫ					S = УСЛОВНОЕ ДАВЛЕНИЕ													
	A	B	O	K	OD	SCH STD	SCH XS	SCH 10	SCH 20	SCH 30	SCH 40	SCH 60	SCH 80	SCH 100	SCH 120	SCH 140	SCH 160		
1/2" - 12"	Available for all schedules upon request																		
14"	533.4	222.2	1066.8	711.2	355.6	9.52	12.70	6.35	7.92	9.52	11.12	15.10	19.05	23.80	27.76	31.75	35.71		
16"	609.6	254.0	1219.2	812.8	406.4						12.70	16.70	21.41	26.19	30.94	36.52	40.76		
18"	685.8	285.8	1371.6	914.4	457.2				9.52	12.70	6.35	11.12	14.27	19.05	23.80	29.36	34.92	39.67	45.24
20"	762.0	317.5	1524.0	1016.0	508.0									15.06	20.60	26.19	32.54	38.10	44.45
22"	838.2	342.9	1676.4	1117.6	558.8	9.52	12.70	6.35	11.12	14.27	-	-	-	-	-	-	-		
24"	914.4	381.0	1828.8	1219.2	609.6						14.25	17.45	24.60	30.94	38.89	46.02	52.37	59.51	

Ø- Диаметр (дюйм)	РАЗМЕРЫ					S = УСЛОВНОЕ ДАВЛЕНИЕ					
	A	B	O	K	OD	SCH STD	SCH XS	SCH 10	SCH 20	SCH 30	SCH 40
26"	990.6	-	-	-	1320.8	660.4	-	-	-	-	-
28"	1066.8	-	-	-	1422.4	711.2	-	-	-	-	-
30"	1143.0	-	-	-	1524.0	762.0	-	-	12.70	15.88	17.45
32"	1219.2	-	-	-	1625.6	812.8	-	-	-	-	-
34"	990.6	-	-	-	1320.8	863.6	9.52	12.70	7.92	-	-
36"	1066.8	-	-	-	1422.4	914.4				-	-
40"	1143.0	-	-	-	1524.0	1016.0	-	-	-	-	-
42"	1219.2	-	-	-	1625.6	1066.8	-	-	-	-	-
46"	990.6	-	-	-	1320.8	1168.4	-	-	-	-	-
48"	1066.8	-	-	-	1422.4	1219.2	-	-	-	-	-

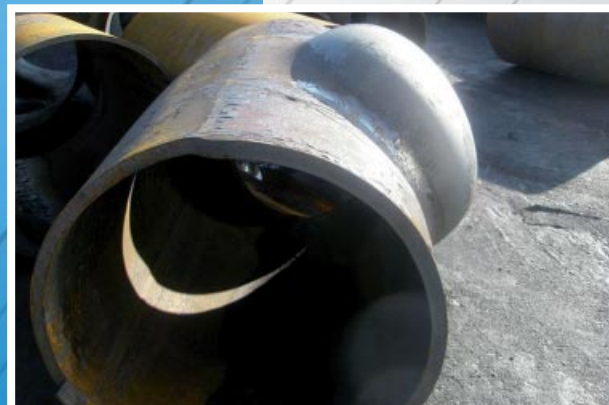
КРУПНОСОРТНЫЕ И РЕБРИСТЫЕ ФИТИНГИ

CAPS

- Стандартный сортамент изготовления до 48", по запросу имеются в наличии заглушки большого размера до 84"



Ø-Диам. (дюйм)	РАЗМЕРЫ			S = УСЛОВНОЕ ДАВЛЕНИЕ											
	L	L1	OD	SCH STD	SCH XS	SCH 10	SCH 20	SCH 30	SCH 40	SCH 60	SCH 80	SCH 100	SCH 120	SCH 140	SCH 160
1/2" - 12"	В наличии для всех условных давлений по требованию														
14"	165.1	190.5	355.6	9.52	12.70	6.35	7.92	9.52	11.12	15.10	19.05	23.80	27.76	31.75	35.71
16"	177.8	203.5	406.4						12.70	16.70	21.41	26.19	30.94	36.52	40.76
18"	203.5	228.6	457.2				9.52	11.12	14.27	19.05	23.80	29.36	34.92	39.67	45.24
20"	228.6	254.0	508.0					12.70	15.06	20.60	26.19	32.54	38.10	44.45	49.99
22"	254.0	279.4	558.8												
24"	266.7	304.8	609.6					14.25	17.45	24.60	30.94	38.89	46.02	52.37	59.51



Ø-Диам. (дюйм)	РАЗМЕРЫ			РАЗМЕРЫ					
	L	L1	OD	SCH STD	SCH XS	SCH 10	SCH 20	SCH 30	SCH 40
26"	266.7	-	660.4						
28"	266.7	-	711.2						
30"	266.7	-	762.0						
32"	266.7	-	812.8				7.92	12.70	15.88
34"	266.7	-	863.6						17.45
36"	305.0	-	914.4	9.52	12.70				19.05
40"	305.0	-	1016.0						
42"	305.0	-	1066.8						
46"	343.0	-	1168.4						
48"	343.0	-	1219.2						

СПЕЦИАЛЬНАЯ АРМАТУРА



ЗАГЛУШКИ И СПЕЦИАЛЬНАЯ АРМАТУРА

ТРУБЫ

Бесшовные и сварные

- Нержавеющая сталь 304/L и H, 316/L и H, 310/H, 321/H, 347/H, 904/L
- Сталь углерода A 106, A333, GR1 до 6, API X42 до 80
- Сплав A335 P1 до 91
- Дуплекс S31803, S32750, S32760, S32550
- Титановые трубы B861 и 862 Марки 1 до 29
- Никелевый сплав Монель 400, Инконель 600 и 625, Инколлой 800 и 825, Сплав, C276
- 6 Молибден S31254

АРМАТУРА

Арматура высокого давления и патрубки (SW, Thrd и BW)

- Отводы на 45 и 90
- Тройники равнопроходные и переходные
- Переходы концентрические и эксцентрические
- Пробки и Заглушки
- Штуцера и Втулки
- Патрубки
- Ответвления
- Тройники

- Нержавеющая сталь F304/L и H, F316/L и H, F310/H, F321/H, F347/H, F904/L
- Сталь углеродистая LF1 до 3, MSS SP44, A694 F42 до 80
- Сплав A1 82 F1 до 91
- Дуплекс A182 F44 до 55
- Титановый сплав B381 F1 до F29
- Никелевый сплав Монель 400, Инконель 600 и 625, Инколлой 800 и 825, Сплав, C276
- 6 Молибден S31254

Бесшовная и сварная арматура

- Отводы на 45 и 90
- Тройники равнопроходные и переходные
- Концентрические и эксцентрические переходники
- Заглушки
- Отводы

- Нержавеющая сталь 304/L и H, 316/L и H, 310/H, 321/H, 347/H, 904/L
- Сталь углеродистая WPB, WPL1 до 6, WPHY 42 до 80
- Сплав WP1 до 91
- Дуплекс S31803, S32750, S32760, S32550
- Титановый сплав B363 WPT1 до F29
- Никелевый сплав Монель 400, Инконель 600 и 625, Инколлой 800 и 825, Сплав, C276
- 6 Молибден S31254

ФЛАНЦЫ

Вваренные фланцы, приварные фланцы, с резьбой, заглушки, длинные приварные фланцы с буртиком, насадки/интегрально армированные, шарнирные кольцевые фланцы, фланцы с шаровым шарниром, компактные фланцевые соединители, анкерные фланцы/анкерные блоки, Т-образные фланцы-переходники, специальные кузнечные изделия по требованию заказчика

Классы давления

- ANSI 150 до 2500#
- API 5000 до 15000#

- Нержавеющая сталь F304/L и H, F316/L и H, F310/HS, F321/H, F347/L, F904/L
- Сталь углеродистая A1 05, LF1 to 3, MSS SP44, A694 F42 to 80
- Сплав A1 82 F1 to 91
- Дуплекс A182 F44 до 55
- Титановый сплав B381 F1 до F29
- Никелевый сплав Монель 400, Инконель 600 и 625, Инколлой 800 и 825, Сплав, C276
- 6 Молибден S31254



ТРУБОПРОВОДНАЯ АРМАТУРА

КРУПНОГАБАРИТНЫЕ ХОЛОДНЫЕ & ГОРЯЧИЕ ИЗГИБЫ &
РЕБРИСТЫЕ ФИТИНГИ КРУПНОГАБАРИТНЫХ ФЛАНЦЕВ & АНКЕРНЫЕ
ФЛАНЦЫ

www.ernestomarina.it



EUROGUARCO S.p.A.

Via Terralba Loc. Pietralba 19021 Arcola,
La Spezia, Italy

Телефон : ++ 39 0187 562666
e-mail: info@euroguarco.com
www.euroguarco.com